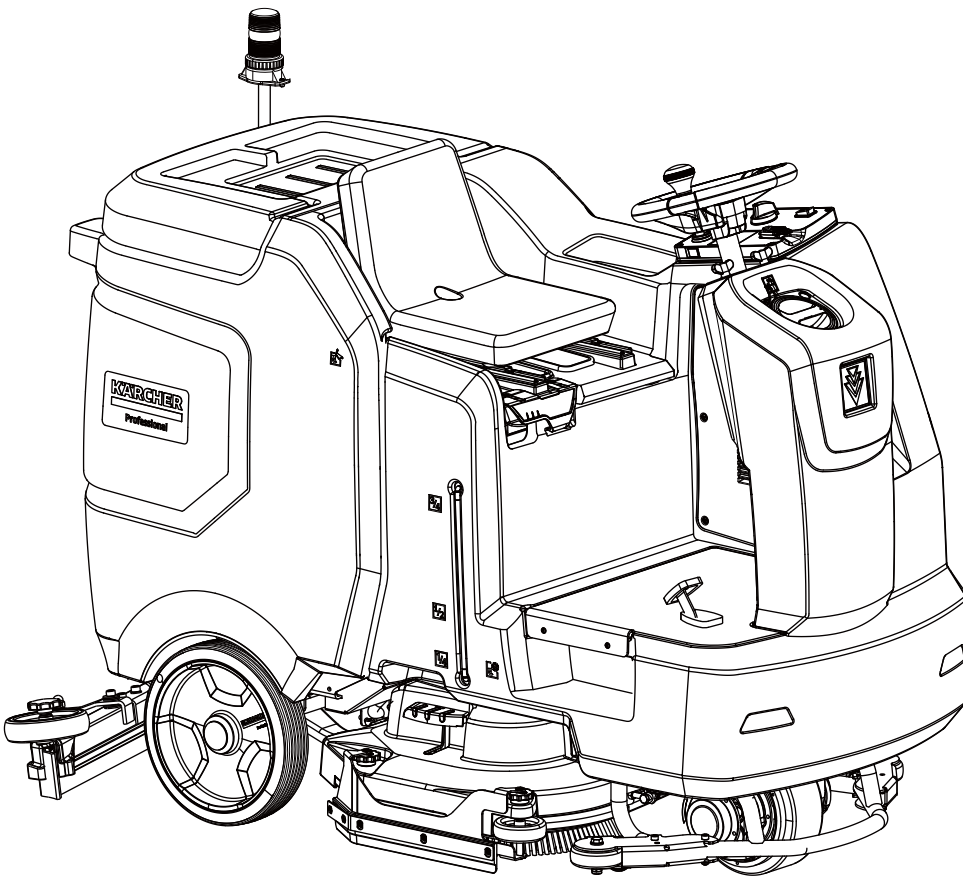


BD 90/160 R Classic

Русский



未阅读手册不能使用设备



**Register
your product**
www.kaercher.com/welcome

EAC



97635330 (03/23)

Содержание

Общие указания	36
Функционирование	36
Назначение	36
Защита окружающей среды	36
Принадлежности и запасные части	36
Комплект поставки	36
Инструкции по технике безопасности	36
Описание прибора	39
Установка	40
Ввод в эксплуатацию	40
Эксплуатация	41
Транспортировка	42
Хранение	42
Уход и обслуживание	42
Интервалы обслуживания	42
Работы по техобслуживанию	43
Инструкции по поиску и устранению неисправностей	43
Гарантия	44
Технические характеристики	45

Общие указания



Перед первым применением устройства ознакомьтесь с данной оригинальной инструкцией по эксплуатации и прилагаемыми указаниями по технике безопасности. Действовать в соответствии с ними.

Сохранять обе брошюры для дальнейшего пользования или для следующего владельца.

Функционирование

Это поломоино-всасывающая машина используется для влажной уборки или полировки ровных полов. Прибор можно настроить в соответствии с задачами уборки, установив объем воды, давление прижима щеток и скорость движения.

Назначение

Используйте этот прибор только в соответствии с указаниями, приведенными в следующих инструкциях по эксплуатации.

- Прибор можно использовать только для очистки твердых поверхностей, не чувствительных к влаге и полировочным операциям.
- Прибор предназначен для использования внутри помещений.
- Рабочая температура прибора составляет от +5°C до +40°C.
- Прибор не подходит для уборки мерзлых поверхностей (например, в холодильных камерах).
- Прибор подходит для работы с макс. глубиной воды 1 см. Не выезжайте в зону, где существует риск превышения макс. уровня воды.

- Прибор может комплектоваться только оригинальными аксессуарами и запасными частями.
 - Прибор не предназначен для уборки дорог общего пользования.
 - Прибор не следует использовать на поверхностях, чувствительных к давлению.
- Учитывайте допустимую нагрузку на единицу поверхности пола. Подробную информацию о нагрузке на единицу поверхности можно найти в технических данных.
- Прибор не подходит для использования в потенциально взрывоопасных средах.
 - Прибор нельзя использовать для всасывания легковоспламеняющихся газов, неразбавленных кислот или растворителей.
- К ним относятся бензин, растворители или горячее масло, которые могут образовать взрывоопасную смесь при контакте с всасываемым воздухом. Не используйте ацетон, неразбавленные кислоты и растворители, так как они агрессивны по отношению к материалам, из которых изготовлен прибор.

Защита окружающей среды



Упаковочные материалы поддаются вторичной переработке. Упаковку необходимо утилизировать без ущерба для окружающей среды.



Электрические и электронные устройства часто содержат ценные материалы, пригодные для вторичной переработки, и зачастую такие компоненты, как батареи, аккумуляторы или масло, которые при неправильном обращении или ненадлежащей утилизации представляют потенциальную опасность для здоровья и окружающей среды. Тем не менее, данные компоненты необходимы для правильной работы устройства. Устройства, обозначенные этим символом, запрещено утилизировать вместе с бытовыми отходами.

Указания по компонентам (REACH)

Для получения актуальной информации о компонентах см. www.kaercher.de/REACH

Принадлежности и запасные части

Использовать только оригинальные принадлежности и запасные части. Только они гарантируют безопасную и бесперебойную работу устройства.

Для получения информации о принадлежностях и запчастях см. www.kaercher.com.

Комплект поставки

Комплектация устройства указана на упаковке. При распаковке устройства проверить комплектацию. При обнаружении недостающих принадлежностей или повреждений, полученных во время транспортировки, следует уведомить торговую организацию, продавшую устройство.

Инструкции по технике

Безопасности

- Пожалуйста, прочтите инструкцию по эксплуатации прибора перед его использованием и обратитесь особое внимание на следующие инструкции по технике безопасности.
- Предупреждающие и информационные таблички на машине содержат важные указания по безопасной эксплуатации.
- Помимо примечаний, содержащихся в настоящем документе, необходимо соблюдать общие положения по технике безопасности и правила предотвращения несчастных случаев законодательных органов.

⚠ ПРЕДУПРЕЖДЕНИЕ

Опрокидывание прибора

Опасность травмирования!

Прибор допущен к эксплуатации на поверхностях с определенным ограниченным уклоном (см. главу *Технические характеристики*).

Прибор можно эксплуатировать только с закрытым капотом и при закрытых крышках.

Степень опасности

⚠ ОПАСНОСТЬ

- Указание относительно непосредственно грозящей опасности, которая приводит к тяжелым травмам или к смерти.

⚠ ПРЕДУПРЕЖДЕНИЕ

- Указание относительно возможной потенциально опасной ситуации, которая может привести к тяжелым травмам или к смерти.

⚠ ОСТОРОЖНО

- Указание на потенциально опасную ситуацию, которая может привести к получению легких травм.

ВНИМАНИЕ

- Указание относительно возможной потенциально опасной ситуации, которая может повлечь за собой материальный ущерб.

Электрические соединения

Примечание

- Напряжение, указанное на заводской табличке, должно соответствовать напряжению источника электропитания.
- Класс безопасности I — приборы можно подключать только к розеткам с надлежащим заземлением.
- При работе с жидкостями (такими как моющие средства) рекомендуется использовать безопасную розетку с защитой от перегрузки по току (макс. 30 мА).
- Пожалуйста, используйте сетевой кабель, рекомендованный производителем; то же самое применимо и при замене кабелей. Номер заказа и тип см. в Руководстве по эксплуатации.
- Перед каждым использованием проверьте шнур питания с сетевой вилкой на предмет повреждений. Если шнур питания поврежден, немедленно закажите его замену в авторизованной службе поддержки клиентов или у квалифицированного электрика.
- Прибор разрешается подключать только к источнику электропитания, который был установлен электриком в соответствии с IEC 60364.
- Запрещено прикасаться к сетевой вилке мокрыми руками.
- Убедитесь, что шнур питания или удлинительные кабели не повреждены в результате наезда, защемления, рывков и т. п. Берегите кабель от нагрева, попадания масла и острых краев.
- Шнур питания необходимо регулярно проверять на предмет повреждений, таких как трещины или износ. При обнаружении повреждений кабель необходимо заменить перед дальнейшим использованием.
- При замене муфт шнура питания или удлинителя обеспечьте защиту от брызг и механическую герметичность.
- Не очищайте прибор с помощью водяного шланга или струи воды под высоким давлением (опасность короткого замыкания или других повреждений).

ВНИМАНИЕ

- Рабочие процедуры создают кратковременные потери мощности.
- При неблагоприятных сетевых условиях работа других устройств может быть нарушена.
- При чистом импедансе ниже 0,15 Ом помех не ожидается.

Применение

⚠ ОПАСНОСТЬ

- Перед использованием необходимо проверить приборы с рабочим оборудованием, в частности, шнур питания и удлинительный кабель, чтобы убедиться, что они находятся в надлежащем рабочем состоянии и работают безопасно. В противном случае немедленно вытащите вилку из розетки. Прибор нельзя использовать.
- Ограничитель уровня воды необходимо регулярно чистить и проверять на предмет повреждений.
- Запрещено использовать машину для распыления и всасывания взрывоопасных жидкостей, горючих газов, взрывоопасной пыли, а также неразбавленных кислот и растворителей! Сюда относятся бензин, растворитель для краски или печное топливо, которые при контакте с всасываемым воздухом могут образовывать взрывоопасные пары или смеси. Также следует избегать использования ацетона, неразбавленных кислот и растворителей, поскольку они могут повредить материалы машины.
- Не используйте машину для всасывания горящих или тлеющих предметов.
- Нельзя пылесосить людей и животных с помощью этого прибора.
- Приборы нельзя использовать на открытом воздухе при низких температурах.
- Если прибор используется во взрывоопасных зонах (например, на заправочных станциях), необходимо соблюдать соответствующие положения техники безопасности. Не допускается использование прибора во взрывоопасных зонах.
- Используйте только чистящие средства, рекомендованные производителем, и

соблюдайте правила их применения, утилизации и безопасности.

- Не используйте рекомендованные моющие средства в неразбавленном виде. Продукция безопасна для применения, так как не содержит кислот, щелочей и вредных для окружающей среды веществ. Мы рекомендуем хранить моющие средства в недоступном для детей месте. Если моющее средство попало в глаза, тщательно промойте глаза водой и немедленно обратитесь к врачу, если моющее средство было проглочено.
- ⚠ **ОСТОРОЖНО**
- Прибор не предназначен для всасывания пыли, опасной для здоровья.
 - Пожалуйста, соблюдайте законодательные нормы по утилизации грязной воды и щелочей.

ВНИМАНИЕ

- Розетка на приборе можно использовать только для подключения насадок и аксессуаров, указанных в инструкции по эксплуатации.
- Прибор не является пылесосом! Запрещено всасывать больше жидкости, чем было распылено. Не используйте прибор для всасывания сухой пыли!
- Прибор подходит для работы с влажными и мокрыми полами с макс. уровнем воды ок. 1 см. Не въезжайте в зону, где существует риск превышения макс. уровня воды.
- Машина пригодна только для использования на тех типах поверхностей, которые указаны в инструкции по эксплуатации.
- Берегите прибор от мороза.

Эксплуатация

⚠ ОПАСНОСТЬ

- Оператор должен использовать прибор надлежащим образом. Оператор должен учитывать местные условия и принимать во внимание третьих лиц, в частности детей, при работе с прибором.
- Запрещено оставлять прибор без присмотра, пока работает двигатель. Оператор не должен покидать прибор до тех пор, пока двигатель не будет выключен, прибор не будет защищен от случайного движения, стояночный тормоз не будет включен, а ключ зажигания / чип-ключ не будет извлечен.
- Всегда используйте соответствующие перчатки при работе с прибором.
- Во избежание несанкционированного использования приборов, снабженных ключом зажигания / чип-ключом, необходимо извлекать ключ зажигания / чип-ключ.
- Эта машина не предназначена для использования лицами (включая детей) с ограниченными физическими, сенсорными или умственными способностями или с недостатком опыта и знаний.
- Необходимо следить за детьми, чтобы они не играли с прибором.
- Немедленно выключите прибор в случае протечек.
- Осторожно! Немедленно выключите прибор в случае выхода пены или жидкости!
- Не открывайте капот при работающем двигателе.
- На наклонных поверхностях угол наклона и направление движения не должны превышать значений, указанных в инструкции по эксплуатации.

Транспортировка

⚠ ПРЕДУПРЕЖДЕНИЕ

Во время транспортировки двигатель должен быть остановлен, а прибор должным образом закреплен.

Обслуживание

⚠ ОПАСНОСТЬ

- Выключайте прибор перед выполнением каких-либо работ по очистке или обслуживанию прибора, замене деталей или переключением на другую функцию. Для приборов, работающих от сети, вынимайте вилку из розетки; для приборов, работающих от аккумулятора, вытащите вилку аккумулятора или отсоедините аккумулятор.
- Работы по техническому обслуживанию могут выполняться только авторизованными сервисными центрами или специалистами в этой области, знакомыми с соответствующими правилами техники безопасности.

- Пожалуйста, соблюдайте местные правила техники безопасности в отношении передвижных приборов, используемых в коммерческих целях.

Аксессуары и запасные части

⚠ ОПАСНОСТЬ

Используйте только одобренные производителем аксессуары и запасные части. Исключительное использование оригинальных принадлежностей и оригинальных запасных частей обеспечивает безопасную и бесперебойную работу прибора.

Приборы с вращающимися щетками/дисками

⚠ ОПАСНОСТЬ

- Используйте только те щетки/диски, которые входят в комплект поставки или указаны в Руководстве по эксплуатации. Использование других щеток/дисков может повлиять на безопасность прибора.
- Имейте в виду, что шнур питания или удлинитель могут быть повреждены при наезде чистящей головки с вращающимися щетками/дисками.

Насадки

⚠ ОПАСНОСТЬ

- Насадки не одобрены для общественного транспорта. Обратитесь к своему дилеру за комплектом оборудования, предназначенным для использования на дорогах.
- Категорически запрещается брать пассажиров.
- Самоходные приборы можно запускать только после того, как оператор занял свое место.
- Пожалуйста, соблюдайте особые указания по технике безопасности, содержащиеся в Руководстве по эксплуатации прибора с бензиновым двигателем.
- Не используйте прибор без конструкции для защиты от падающих предметов (FOPS) в местах, где существует вероятность того, что оператор может пострадать от падающих предметов.

Машины, работающие на аккумуляторах

⚠ ОПАСНОСТЬ

- Всегда следуйте инструкциям производителя аккумулятора и производителя зарядного устройства. Пожалуйста, соблюдайте законодательные требования по обращению с аккумуляторами и их утилизации.
- Не кладите инструменты или аналогичные предметы на аккумулятор. Опасность короткого замыкания и взрыва.
- Не работайте с открытым огнем, не создавайте искры и не курите вблизи аккумулятора или помещения для его зарядки. Опасность взрыва.
- Будьте осторожны при обращении с аккумулятором кислотной. Соблюдайте соответствующие инструкции по технике безопасности!
- Исползованные аккумуляторы следует утилизировать в соответствии с директивой ЕС 91 / 157 EWG или соответствующими национальными нормами экологически безопасным способом.

ВНИМАНИЕ

- Никогда не оставляйте аккумуляторы в разряженном состоянии. Перезаряжайте их в кратчайшие сроки.
- Всегда держите аккумуляторы чистыми и сухими, чтобы избежать утечки тока. Предотвращайте контакт аккумуляторов с такими загрязнениями, как металлическая пыль.


Защитный выключатель

- Чтобы немедленно отключить все функции, поверните защитный выключатель в положение «0».
- При выключении защитного выключателя прибор резко тормозит.
 - Аварийный останов напрямую влияет на все функции машины.

Датчик присутствия оператора

Отключает приводной двигатель после короткой задержки, если оператор покидает сиденье оператора во время работы или во время движения машины.

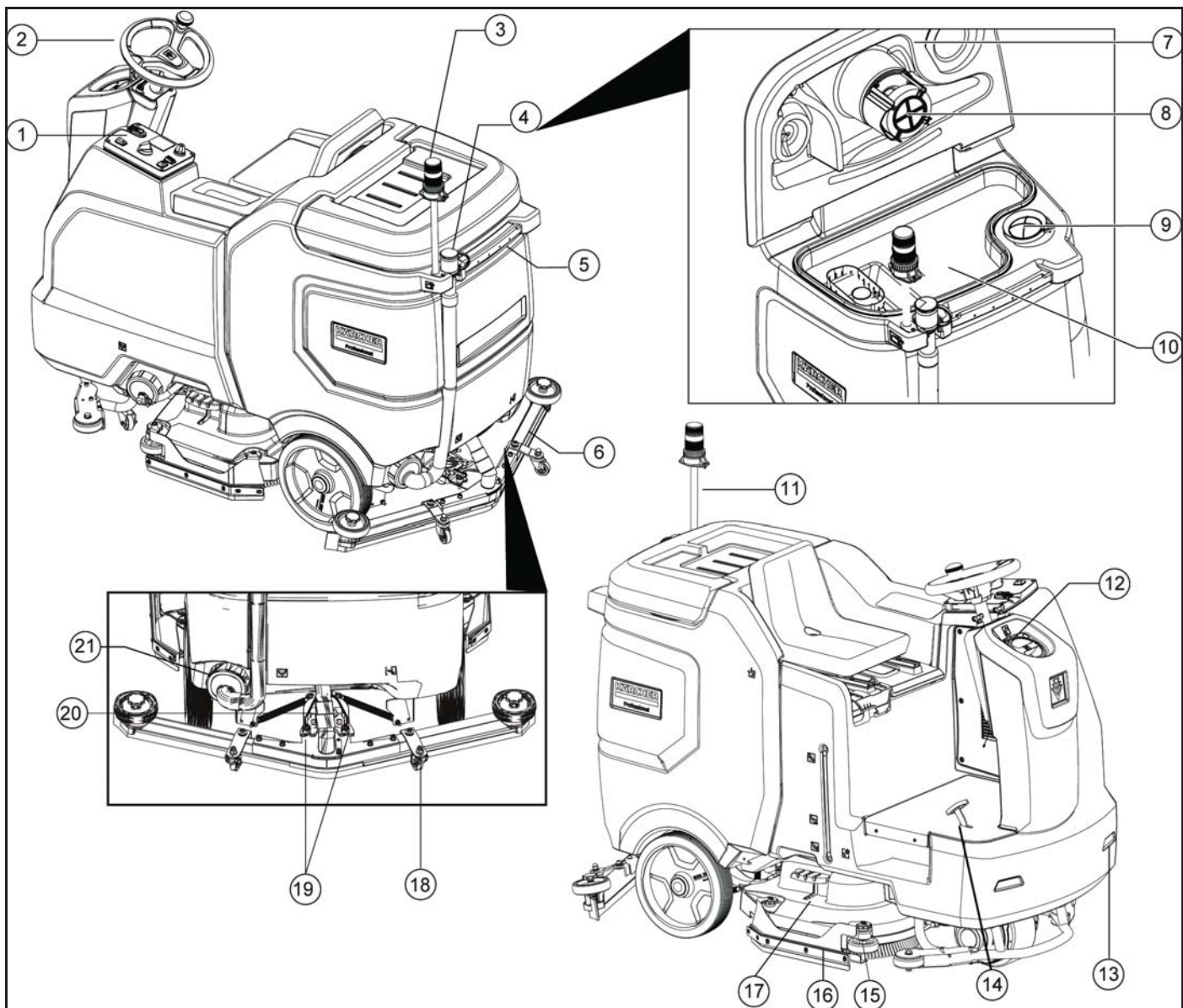
Символы на приборе

	<p>⚠ ОСТОРОЖНО Риск получения компрессионных травм. <i>Держите руки подальше от этой области во время опускания бака для грязной воды.</i></p>
--	--

Символы предупредительных указаний

При обращении с аккумуляторами следует соблюдать следующие предупредительные указания:

	Соблюдать указания, содержащиеся в инструкции по эксплуатации аккумулятора и на аккумуляторе, а также в настоящей инструкции по эксплуатации.
	Использовать приспособления для защиты глаз.
	Не допускать детей к аккумулятору и электролиту.
	Опасность взрыва
	Огонь, искры, открытый свет и курение запрещены.
	Опасность получения химических ожогов
	Первая помощь.
	Предупреждение
	Утилизация
	Не выбрасывать аккумулятор в мусорный контейнер.



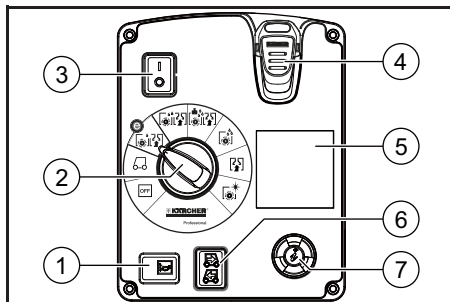
- ① Рабочая консоль
- ② Рулевое колесо
- ③ Приемная площадка для моющего комплекта Home base box
- ④ Сливной шланг бака для грязной воды
- ⑤ Держатель для швабры**
- ⑥ Всасывающая планка*
- ⑦ Крышка бака для грязной воды
- ⑧ Поплавок
- ⑨ Фильтр-уловитель
- ⑩ Бак для грязной воды
- ⑪ Сигнальная лампа
- ⑫ Крышка бака для чистой воды
- ⑬ Светодиодные индикаторы
- ⑭ Педаль газа
- ⑮ Колесико регулировки чистящей кромки*
- ⑯ Чистящая кромка
- ⑰ Чистящая головка*
- ⑱ Регулировка высоты всасывающей планки
- ⑲ Гайки-барашки для крепления всасывающей планки
- ⑳ Поворотная ручка для наклона всасывающей планки

㉑ Фиксатор бака для грязной воды

* не входит в комплект поставки

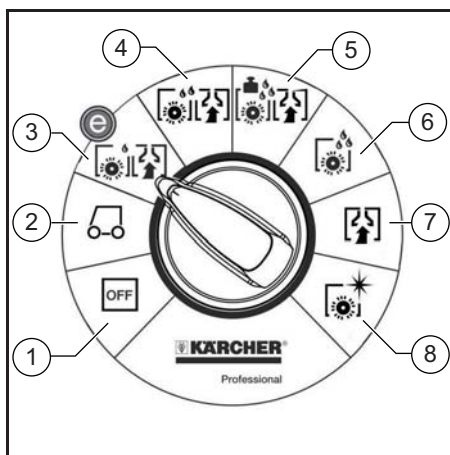
** опционально

Консоль оператора



- 1 Клаксон
- 2 Переключатель программ
- 3 Защитная кнопка
- 4 Чип-ключ
- 5 Дисплей
- 6 Переключатель направления движения
- 7 Кнопка информации

Переключатель программ



- 1 ВЫКЛ.
Устройство выключено.
- 2 Транспортный ход
Для подъезда к месту использования.
- 3 Экорезжим
Влажная очистка пола (с уменьшенной скоростью щетки) и всасывание грязной воды (с уменьшенной скоростью всасывания).
- 4 Мойка и всасывание
Влажная очистка пола и всасывание грязной воды.
- 5 Интенсивный режим
Влажная очистка пола (с повышенным прижимным усилием щетки) и всасывание грязной воды.
- 6 Мойка
Влажная очистка пола с продолжительным воздействием моющего средства.
- 7 Всасывание
Для всасывания остатков грязи.
- 8 Полировка
Для полировки пола без применения жидкости.

Символы на приборе

	Уровень заполнения бака чистой воды (25%)
	Уровень заполнения бака чистой воды (50%)

	Уровень заполнения бака чистой воды (75%)
	Ручка для подъема бака для грязной воды
	Педаля для замены щеток
	Сливной патрубок бака чистой воды
	Слив бака для грязной воды
	Откройте крышку бака для грязной воды, чтобы выветрить запах
	Водопроводное соединение для наполнения системы**
	Держатель для швабры**

** опция

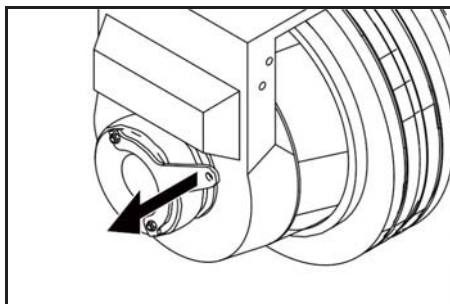
Установка

Разгрузка

Примечание

Чтобы немедленно отключить все функции, установите защитный выключатель в положение «0».

1. Снимите коробку.
2. Снимите ремни.
3. Снимите четыре нижние доски, закрепленные на поддоне саморезами.
4. Поместите доски на край поддона. Расположите доски таким образом, чтобы они находились перед четырьмя колесами машины.
5. Закрепите доски саморезами.
6. Вставьте четыре опорные балки, входящие в комплект поставки, под рампку.
7. Уберите деревянные бруски перед колесами.
8. Потяните рычаг тормоза.



9. Снимите прибор с поддона.
 - Переместить прибор с поддона задом наперед.
 - Двигайтесь на приборе вперед с поддона.
 - a Вставьте чип-ключ.
 - b Установите защитный выключатель в положение «1».
 - c Установите переключатель программ в положение транспортного хода.
 - d Установите переключатель направления движения в положение «вперед».
 - e Нажмите на педаль акселератора.
 - f Двигайтесь на приборе вперед с поддона.

g Установите защитный выключатель в положение «0».

10. Нажмите на рычаг тормоза.

Установка чистящей головки

Примечание

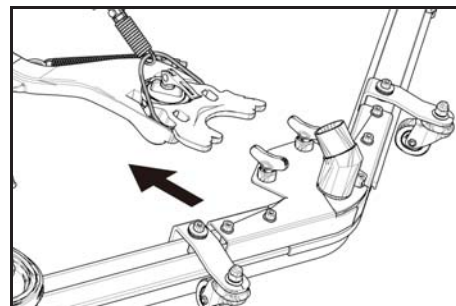
На некоторых моделях чистящая головка уже установлена. Дополнительную информацию о замене чистящей головки см. *Уход и обслуживание* в главе.

Установка щеток

Дополнительную информацию см. *Уход и обслуживание* в главе.

Установка всасывающей планки

1. Вставьте всасывающую планку в подвеску всасывающей планки. Фигурный лист располагается над подвеской.



2. Затяните барашковые гайки.
3. Установите всасывающий шланг.

Аккумуляторы

⚠ ОПАСНОСТЬ

Опасность химического ожога из-за утечки электролита!

Заполнять аккумулятор водой только в разряженном состоянии.

При работе с электролитом использовать защитные очки и немедленно смывать водой брызги электролита, попавшие на кожу или одежду.

ВНИМАНИЕ

Опасность повреждения аккумуляторов!

Использование воды с добавками приведет к аннулированию гарантии на аккумулятор. Для заливки в аккумуляторы использовать только дистиллированную или деминерализованную воду (EN 50272-T3). Не использовать сторонние добавки или улучшающие средства.

Ввод в эксплуатацию

Зарядка аккумуляторов

⚠ ОПАСНОСТЬ

Риск поражения электрическим током

Соблюдайте значения напряжения сети и предохранителей, указанные на заводской табличке устройства.

Используйте зарядное устройство только в сухих помещениях с достаточной вентиляцией.

Опасность взрыва

Помещение, в котором хранится прибор для зарядки аккумулятора, должно иметь минимальный объем и воздухообмен с минимальной скоростью потока в зависимости от типа аккумулятора.

Зарядка аккумуляторных батарей разрешена только в том случае, если бак для грязной воды откинут.

1. Выполните движение на приборе непосредственно к зарядному устройству, не двигаясь по наклонным поверхностям.

Модель без встроенного зарядного устройства

1. Опорожните бак для грязной воды.
2. Поверните защитный выключатель в положение «0».
3. Поверните бак для грязной воды вверх.
4. Отсоедините кабель зарядного устройства от вилки аккумулятора.
5. Вставьте сетевую вилку зарядного устройства в розетку.
6. Выполняйте процедуру зарядки в соответствии с инструкцией по эксплуатации зарядного устройства.

Максимальные размеры аккумулятора

Длина	620 мм
-------	--------

Ширина	620 мм
Высота	420 мм

Эксплуатация

⚠ ОПАСНОСТЬ

Опасность травм Запрещено использовать прибор без защитной крышки в местах, где операторы могут пострадать от падающих предметов.

Примечание

Чтобы немедленно прекратить работу всех функций, поверните защитный выключатель в положение «0».

Регулировка сиденья водителя

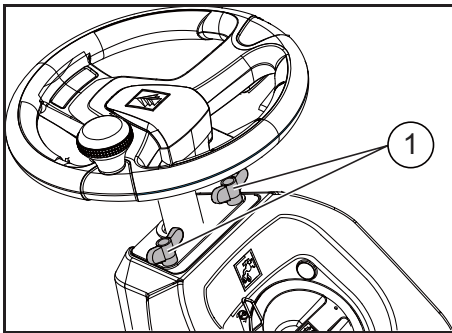
- С помощью рычага регулировки сиденья переместите сиденье в нужное положение.
- Ослабьте рычаг регулировки сиденья и зафиксируйте сиденье на месте.

Регулировка рулевого колеса

⚠ ПРЕДУПРЕЖДЕНИЕ

Запрещено регулировать рулевое колесо во время движения устройства.

- Ослабьте барашковые винты.



① Барашковые винты

- Переместите рулевое колесо в желаемое положение.
- Плотно закрутите барашковые винты.
- Перед началом движения попытайтесь нажать/потянуть за рулевое колесо, чтобы убедиться, что оно зафиксировано.

Включение прибора

- Сядьте на место водителя.
- Вставьте чип-ключ.
- Поверните защитный выключатель в положение «1».
- Поверните переключатель программ на нужную функцию. Если на дисплее появляется соответствующая индикация, выполните задачу обслуживания.

Дисплей	Действия
Обслуживание всасывающей планки	Очистите всасывающую планку.
Обслуживание фильтра чистой воды	Очистите фильтр для чистой воды.
Обслуживание всасывающей кромки	Проверьте всасывающие кромки на предмет износа.
Обслуживание сетчатого фильтра турбины	Очистите защитный сетчатый фильтр турбины.
Обслуживание головки щетки	Проверьте щетку на предмет износа и очистите ее.

- Нажмите кнопку информации.
- Сбросьте счетчик соответствующего обслуживания (см. «Уход и обслуживание / обнуление счетчика»).

Примечание

Если счетчик не сброшен, индикатор обслуживания появляется снова при каждом включении прибора.

Проверка стояночного тормоза

⚠ ОПАСНОСТЬ

Риск несчастных случаев Перед каждой операцией проверяйте исправность стояночного тормоза на ровной поверхности.

- Включите прибор.

- Поверните переключатель направления движения в положение «вперед».
- Поверните переключатель программ в положение транспортного хода.
- Плавное нажатие на педаль газа.
- Тормоз должен разблокироваться со звуком. Прибор должен легко катиться по ровной поверхности.
- При отпуске педали тормоз блокируется со звуком. Выключите прибор и обратитесь в сервисную службу, если вышеуказанные события не происходят.

Движение

⚠ ОПАСНОСТЬ

Опасность несчастных случаев Если машина не тормозит, то действуйте следующим образом:

- Если прибор не останавливается при отпуске акселератора на рампе с наклоном более 2%, предохранительный выключатель должен быть повернут в положение «0». Однако это можно делать только в том случае, если надлежащее механическое функционирование стояночного тормоза проверяется перед каждым включением прибора из соображений безопасности.
- Выключите прибор только после его полной остановки (на ровной поверхности) и обратитесь в сервисную службу!

В дополнение к этому следуйте всем предупреждающим инструкциям по торможению.

⚠ ОПАСНОСТЬ

Опасность опрокидывания при слишком большом уклоне.

- Уклон в направлении движения не должен превышать 10% (доп. 15%).
- Двигайтесь только в продольном направлении на подъемах и спусках. Не выполняйте поворотов.

Опасность опрокидывания при прохождении поворотов на высокой скорости.

Опасность поскользнуться на мокром полу.

- Двигайтесь медленно на поворотах.
- Используйте прибор только на устойчивых поверхностях.

Опасность опрокидывания при чрезмерном боковом наклоне.

Очистка

- Примите положение сидья.
- Вставьте чип-ключ.
- Поверните защитный выключатель в положение «1».
- Поверните переключатель программ в положение транспортного хода.
- Установите направление движения с помощью кнопки направления движения на консоли оператора.
- Установите скорость движения, нажав на педаль газа.
- Остановите машину, отпустив педаль газа.

Примечание

Направление движения также можно менять во время движения. Таким образом, даже очень неровные места можно отполировать, проехав несколько раз вперед-назад.

Перегрузка

В случае перегрузки приводной двигатель автоматически отключается через определенное время. На консоли отображается сообщение об ошибке. Выключите соответствующий блок, если элементы управления перегреваются.

- Дайте машине остыть не менее 15 минут.
- Поверните переключатель программ в положение «ВЫКЛ», подождите некоторое время и снова включите нужную программу.

Заполнение рабочими материалами

Заполнение чистой водой

Примечание

Если моющее средство добавлено в бак для чистой воды до добавления воды, это может привести к образованию большого количества пены.

Полностью заполните бак для чистой воды перед запуском машины, чтобы прочистить систему подачи воды.

- Откройте крышку бака для чистой воды.
- Залейте чистую воду (макс. 60 °C) на 15 мм ниже верхнего края бака.
- Залейте моющее средство в бак для чистой воды.
- Закройте крышку бака для чистой воды.

Примечания по мощным средствам

ВНИМАНИЕ

Опасность повреждения Используйте только рекомендованные моющие средства. Что касается различных моющих средств, оператор несет повышенный риск, связанный с безопасностью эксплуатации и возможными несчастными случаями.

Используйте только моющие средства, которые не содержат растворителей, хлороводородной и фтористоводородной кислот.

Соблюдайте инструкции по технике безопасности при использовании моющих средств.

Примечание

Не используйте сильно пенящиеся моющие средства.

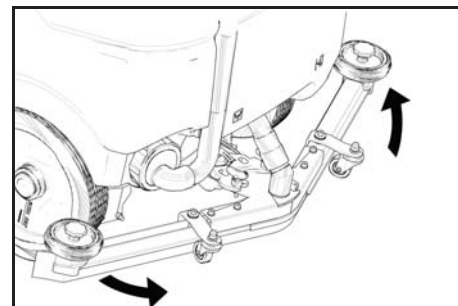
Применение	Моющее средство
Повседневная очистка всех водостойких полов	RM 746RM 780
Повседневная очистка глянцевых поверхностей (напр., гранита)	RM 755 es
Повседневная очистка и генеральная очистка промышленных полов	RM 69 ASF
Повседневная очистка и генеральная очистка керамической плитки	RM 753
Повседневная очистка кафеля в санитарных зонах	RM 751
Очистка и дезинфекция в санитарных зонах	RM 732
Снятие слоя со всех щелочестойких полов (например, ПВХ)	RM 752
Снятие слоя с линолеумных полов	RM 754

Регулировка всасывающей планки

Регулировка наклонного положения

Для улучшения результатов уборки полов, покрытых плиткой, всасывающую планку можно повернуть под углом до 5°.

- Ослабьте барашковые гайки.

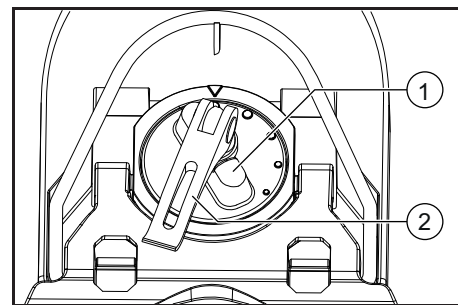


- Отрегулируйте наклонное положение всасывающей планки.
- Затяните барашковые гайки.

Регулировка наклона

Если результат всасывания неудовлетворителен, можно отрегулировать наклон прямой вакуумной планки.

- Поднимите натяжной рычаг.



① Поворотная ручка

② Натяжной рычаг

- Отрегулируйте поворотную ручку, чтобы наклонить всасывающую планку.
- Нажмите на натяжной рычаг.

Регулировка чистящих кромок

1. Отрегулируйте чистящие кромки, повернув регулировочное колесико так, чтобы кромки касались пола.
2. Поверните регулировочное колесо еще на один оборот вниз.

Настройка параметров

С желтым чип-ключом

Параметры для различных программ очистки предустановлены в приборе.

В зависимости от авторизации желтого чип-ключа можно менять отдельные параметры.

Изменение параметров действует только до тех пор, пока с помощью переключателя выбора программ не будет выбрана другая программа очистки. Если вы хотите изменить параметры на постоянную основу, вы должны использовать серый чип-ключ. Эта процедура настройки описана в разделе «Серый чип-ключ».

Примечание

Почти весь отображаемый текст, касающийся настройки параметров, не требует пояснений. Единственным исключением является параметр FАСТ:

- *Fine Clean: низкая скорость щетки для удаления серого налета на керамограните.*
 - *Whisper Clean: средняя скорость щетки для регулярной уборки при пониженном уровне шума.*
 - *Power Clean: высокая скорость щетки для полировки, кристаллизации и подметания.*
1. Поверните переключатель выбора программ на нужную программу уборки.
 2. Поворачивайте кнопку информации, пока не отобразится желаемый параметр.
 3. Нажмите кнопку информации. Установленное значение мигает.
 4. Установите желаемое значение, повернув кнопку информации.
 5. Подтвердите измененный параметр, нажав кнопку информации, или подождите, пока установленное значение не будет автоматически принято через 10 секунд.

Завершение работы

Опорожнение бака для грязной воды

Примечание

Крышка бака для грязной воды. Когда бак для грязной воды заполнен, всасывающая турбина выключается, и на дисплее появляется сообщение «Бак для грязной воды полный».

△ ПРЕДУПРЕЖДЕНИЕ

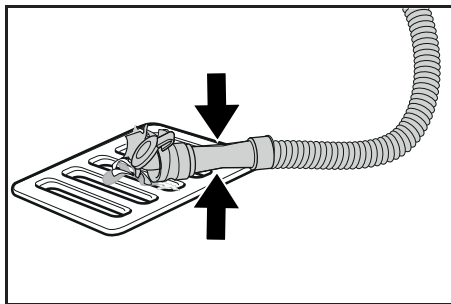
Пожалуйста, соблюдайте местные предписания по утилизации грязной воды.

- *Снимите шланг слива грязной воды с держателя и опустите над подходящим сборным устройством.*

Примечание

Поток грязной воды можно контролировать путем сжатия дозатора.

1. Спустите воду, открыв дозатор на сливном шланге.



2. Промойте бак для грязной воды чистой водой.

Опорожнение бака для чистой воды

1. Откройте затвор бака для чистой воды.
2. Слейте чистую воду.
3. Закрепите крышку бака для чистой воды.

Выключение

1. Извлеките чип-ключ.
2. Закрепите машину противокатными башмаками, чтобы она не покатила.
3. При необходимости зарядите аккумуляторы.

Серый чип-ключ

1. Вставьте чип-ключ.
 2. Выберите желаемую функцию, повернув кнопку информации.
- функции описаны ниже.

Транспортный ход

1. Поверните переключатель программ в положение транспортного хода.

2. Нажмите кнопку информации.

В меню транспортного хода можно выполнить следующие настройки:

Управление ключами

В этом пункте меню выбираются разрешения для желтых чип-ключей, а также язык отображаемых текстов.

1. Поворачивайте кнопку информации до тех пор, пока на дисплее не появится «Управление ключами».
2. Нажмите кнопку информации.
3. Извлеките серый чип-ключ и вставьте желтый чип-ключ, который необходимо запрограммировать.
4. Выберите желаемый пункт меню для изменения, повернув кнопку информации.
5. Нажмите кнопку информации.
6. Настройте пункт меню, повернув кнопку информации.
7. Подтвердите настройку, нажав пункт меню.
8. Выберите следующий пункт меню для изменения, повернув кнопку информации.
9. Для сохранения авторизаций вызовите кнопку меню «Сохранить?», повернув кнопку информации, а затем нажмите ее.
10. «Продолжить работу в меню ключей»: Да: программировать далее чип-ключ. Нет: выйти из меню ключей.
11. Нажмите кнопку информации.

Выбор формы щетки

Эта функция необходима при замене чистящей головки.

1. Поворачивайте кнопку информации до тех пор, пока на дисплее не появится «Головка щетки».
 2. Нажмите кнопку информации.
 3. Поворачивайте кнопку информации, пока не желаемая форма щетки не будет подсвечена.
 4. Нажмите кнопку информации.
 5. Переместите привод подъемника для замены чистящей головки, повернув кнопку информации: Вверх: Поднять Вниз: Опустить OFF: Стоп
 6. Выйти из меню: Выберите «ВЫКЛ», повернув кнопку информации, и нажмите ее.
- При выходе из меню контроллер выполняет перезагрузку.

Время остановки

1. Поворачивайте кнопку информации до тех пор, пока на дисплее не появится «Время остановки».
2. Нажмите кнопку информации.
3. Поворачивайте кнопку информации, пока не отобразится желаемый узел.
4. Нажмите кнопку информации.
5. Поворачивайте кнопку информации, пока не отобразится желаемое время остановки.
6. Нажмите кнопку информации.

Установка типа аккумулятора

1. Поворачивайте кнопку информации, пока не отобразится «Меню аккумуляторов».
2. Нажмите кнопку информации.
3. Поворачивайте кнопку информации, пока не отобразится желаемый тип аккумулятора.
4. Нажмите кнопку информации.

Стандартные настройки

Изменения, сделанные в параметрах отдельных программ очистки во время работы, сбрасываются на базовые настройки после выключения прибора.

1. Поворачивайте кнопку информации, пока не отобразится «Базовые настройки».
2. Нажмите кнопку информации.
3. Поворачивайте кнопку информации, пока не отобразится желаемая программа очистки.
4. Нажмите кнопку информации.
5. Поворачивайте кнопку информации, пока не отобразится желаемый параметр.
6. Нажмите кнопку информации — установленное значение мигает.
7. Установите желаемое значение, повернув кнопку информации.
8. Нажмите кнопку информации.

Настройка языка

1. Поворачивайте кнопку информации, пока не отобразится «Язык».
2. Нажмите кнопку информации.
3. Поворачивайте кнопку информации, пока не желаемый язык не будет подсвечен.

4. Нажмите кнопку информации.

Заводские настройки

Восстанавливаются заводские настройки всех параметров.

Программы очистки

Параметры, настроенные с помощью серого чип-ключа, сохраняются до тех пор, пока не будет выбрана другая настройка.

1. Поверните переключатель выбора программ на нужную программу уборки.
2. Нажмите кнопку информации. Отображается первый настраиваемый параметр.
3. Нажмите кнопку информации. Установленное значение мигает.
4. Установите желаемое значение, повернув кнопку информации.
5. Подтвердите измененный параметр, нажав кнопку информации, или подождите, пока установленное значение не будет автоматически принято через 10 секунд.
6. Выберите следующий параметр, повернув кнопку информации.
7. После того, как все необходимые параметры будут изменены, поворачивайте кнопку информации, пока не отобразится «Выход из меню».
8. Нажмите кнопку информации, чтобы выйти из меню.

Транспортировка

△ ОПАСНОСТЬ

Опасность травмы! При загрузке или разгрузке прибора работайте только с уклоном макс. 10%. Двигайтесь медленно.

△ ОСТОРОЖНО

Опасность травмы и повреждения! При транспортировке учитывайте вес прибора.

- *При транспортировке в транспортном средстве закрепите прибор в соответствии с указаниями во избежание скольжения и опрокидывания.*

С установленной чистящей головкой D

1. Снимите щетки с щеточной головки щетки.

Хранение

△ ОСТОРОЖНО

Несоблюдение веса

Опасность получения травм и повреждений. Во время хранения учитывать вес устройства.

ВНИМАНИЕ

Замерзание

Разрушение устройства в результате замерзания воды

Полностью слить воду из устройства.

Хранить устройство в месте, защищенном от мороза.

Этот прибор можно хранить только в помещении.

Уход и обслуживание

△ ОПАСНОСТЬ

Опасность травмы! Перед работой с прибором извлеките чип-ключ и сетевую вилку зарядного устройства.

Вытащите вилку аккумулятора.

- *Слейте и утилизируйте грязную воду и оставьте чистой воды.*

△ ОСТОРОЖНО

Опасность получения травм из-за перебега всасывающей турбины.

Всасывающая турбина будет продолжать работать некоторое время после выключения.

Выполняйте работы по техническому обслуживанию только после остановки всасывающей турбины.

Интервалы обслуживания

Каждый раз после использования

ВНИМАНИЕ

Опасность повреждения. Не распыляйте воду на прибор и не используйте агрессивные моющие средства.

1. Слейте грязную воду.
2. Очистите защитный сетчатый фильтр турбины.
3. Очистите прибор снаружи влажной тканью, смоченной в мягком моющем средстве.
4. Очистите всасывающие кромки и чистящие кромки. Проверьте их на предмет износа и при необходимости замените.
5. Проверьте щетки на предмет износа. При необходимости замените.
6. Зарядите аккумулятор.

Ежемесячно

1. Во время длительных перерывов в работе выполняйте подзарядку аккумулятора.
2. Проверьте выводы аккумулятора на предмет окисления. При необходимости очистите. Убедитесь, что соединительный кабель надежно подключен.
3. Очистите уплотнения между баком для грязной воды и крышкой и проверьте их на герметичность, при необходимости замените.
4. Проверьте плотность электролита в элементах, если аккумуляторы обслуживаемые.

Ежегодно

1. Проведение предписанной проверки с привлечением сервисной службы.

Сброс счетчика

После выполнения задачи обслуживания, отображаемой на дисплее, необходимо сбросить соответствующий счетчик обслуживания.

1. Вставьте чип-ключ.
2. Поверните защитный выключатель в положение «1».
3. Установите переключатель программ в положение транспортного хода.
4. Нажмите кнопку информации.
5. Поворачивайте кнопку информации, пока не отобразится «Счетчик обслуживания».
6. Нажмите кнопку информации. Отображаются показания счетчика.
7. Нажмите кнопку информации. Появляется «Удалить счетчик».
8. Поворачивайте кнопку информации до тех пор, пока счетчик, который нужно удалить, не будет выделен.
9. Нажмите кнопку информации.
10. Выберите «ДА», повернув кнопку информации.
11. Нажмите кнопку информации. Счетчик удаляется.

Примечание

Счетчик обслуживания может быть сброшен только сервисной службой.

Счетчик обслуживания указывает крайний срок следующего обслуживания сервисной службой.

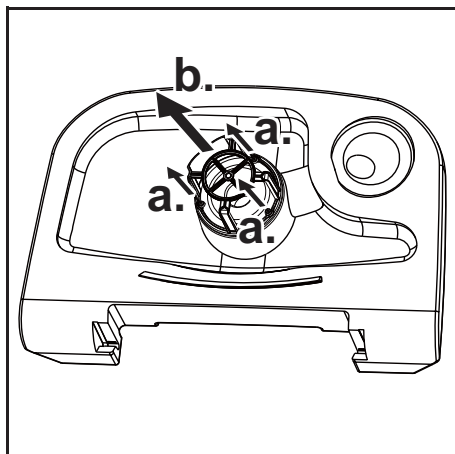
Работы по техобслуживанию

Договор на техническое обслуживание

Для обеспечения надежной работы прибора необходимо заключить договор на техническое обслуживание с соответствующим торговым представительством Kärcher.

Очистка защитного сетчатого фильтра турбины

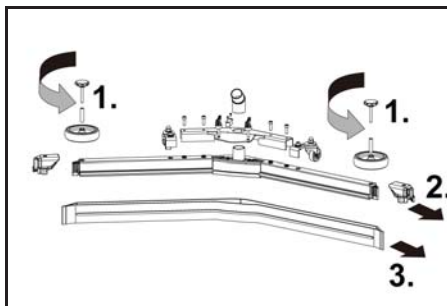
1. Откройте крышку бака для грязной воды.
2. Выкрутите винты.



3. Извлеките поплавки.
4. Поверните защитный сетчатый фильтр турбины против часовой стрелки.
5. Снимите защитный сетчатый фильтр турбины.
6. Смойте грязь с защитного сетчатого фильтра турбины с помощью воды.
7. Установите на место защитный сетчатый фильтр турбины.
8. Закрепите поплавки.

Замена всасывающих кромок

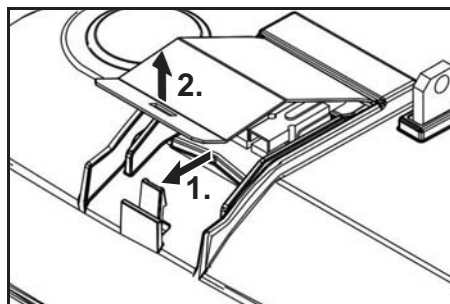
1. Снимите всасывающую планку.
2. Открутите звездообразные ручки.



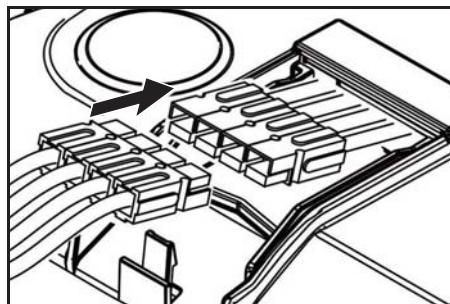
3. Снимите пластиковые детали.
4. Снимите всасывающие кромки.
5. Вставьте новые всасывающие кромки.
6. Вставьте пластиковые детали.
7. Закрутите и затяните звездообразные ручки.

Установите чистящую головку D

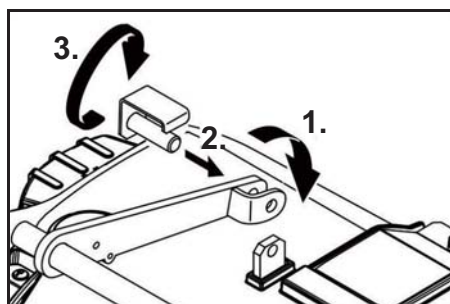
1. Поднимите держатель чистящей головки (см. главу «Эксплуатация / Выбор формы щетки».
2. Вставьте чистящую головку под прибор так, чтобы шланг был направлен назад. Вставьте чистящую головку только наполовину под прибор.



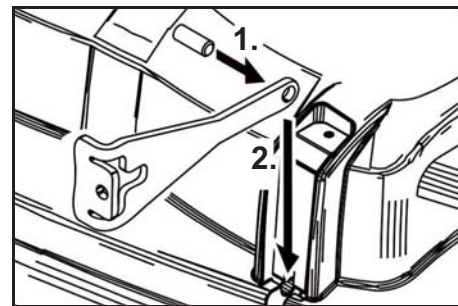
3. Снимите крышку чистящей головки.



4. Подключите шнур питания чистящей головки к прибору (цвета должны совпадать).
5. Установите крышку на место и зафиксируйте ее.
6. Вставьте чистящую головку наполовину под прибор.
7. Вставьте лапку в середину чистящей головки, между вилкой рычага.



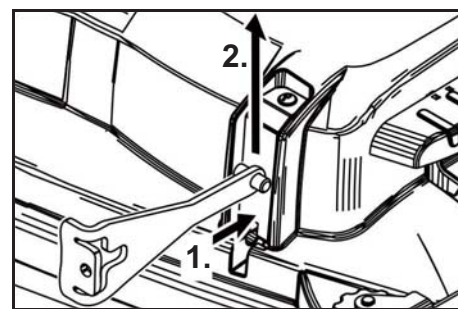
8. Выровняйте держатель чистящей головки так, чтобы просверленные отверстия в рычаге и чистящей головке совпадали.
9. Вставьте стопорный штифт через втулки и поверните стопорную пластину вниз.



10. Вставьте штифт цилиндра в отверстие дышла.
11. Вставьте дышло со штифтом в направляющий канал чистящей головки до упора.
12. Вставьте стопорную пластину в направляющий канал и зафиксируйте ее.
13. Повторите процесс на дышле с противоположной стороны.
14. Вставьте серый чип-ключ.
15. Установите тип щетки «Диск».

Снятие чистящей головки D

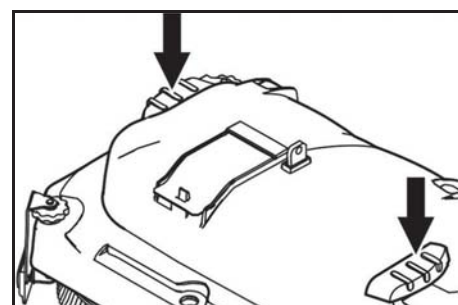
1. Нажмите на стопорную пластину и поверните дышло вверх.



Далее снятие происходит в порядке, обратном установке.

Замена дисковых щеток

1. Поднимите чистящую головку.



2. Нажмите на педаль переключения щеток, преодолев ее сопротивление.
3. Извлеките дисковую щетку со стороны под чистящей головкой.
4. Удерживая новую дисковую щетку под чистящей головкой, толкните ее вверх и зафиксируйте.

Защита от замерзания

В случае риска замерзания:

1. Опорожните баки для чистой и грязной воды.
2. Храните прибор в защищенном от мороза помещении.

Инструкции по поиску и устранению неисправностей

⚠ ОПАСНОСТЬ

Опасность травмы! Перед работой с прибором извлеките чип-ключ и сетевую вилку зарядного устройства.

Вытащите вилку аккумулятора.

- Слейте и утилизируйте грязную воду и остатки чистой воды.

⚠ ОСТОРОЖНО

Опасность получения травм из-за перебега всасывающей турбины.

Всасывающая турбина будет продолжать работать некоторое время после выключения. Выполняйте работы по техническому обслуживанию только после остановки всасывающей турбины.

В случае неисправностей, которые невозможно устранить с помощью приведенной ниже таблицы, обратитесь в сервисную службу.

Индикация неисправности

устранены оператором. Пожалуйста, свяжитесь с сервисной службой.

Примечание

Сообщения об ошибках, не указанные в таблице, указывают на ошибки, которые не могут быть

Если на дисплее появляются ошибки, то действуйте следующим образом:

Неисправность	Способ устранения
Индикация неисправности в виде текста	1. Следуйте инструкциям на дисплее. 2. Подтвердите ошибку, нажав кнопку информации.
Индикация неисправности в виде числового кода	1. Установите переключатель выбора программ в положение «ВЫКЛ». 2. Подождите, пока текст на дисплее не исчезнет. 3. Поверните переключатель программ в предыдущее положение. Принимайте меры по устранению неполадок в указанном порядке только в том случае, если ошибка возникает снова. Выключатель с ключом должен находиться в положении «0», а кнопка аварийной остановки должна быть нажата. 4. Если неисправность нельзя устранить, обратитесь в сервисную службу и передайте сообщение об ошибке.

Неисправности с дисплеем

Неисправность	Возможная причина	Способ устранения
Датчик присутствия оператора разомкнут	Датчик присутствия оператора не активирован.	1. Отпустите педаль газа. Сядьте на место оператора.
Отпустите акселератор!	Педаль газа нажата, когда главный выключатель включен.	1. Отпустите педаль и снова включите.
Нет направления движения!	Неисправность переключателя направления движения или кабельного соединения.	1. Свяжитесь с сервисной службой.
Аккумулятор разрядился!	Напряжение аккумулятора слишком низкое.	1. Зарядите аккумулятор.
Недопустимое напряжение аккумулятора!	Напряжение аккумулятора выше или ниже допустимого диапазона.	1. Свяжитесь с сервисной службой.
Бак для чистой воды пуст!	Бак для чистой воды пустой.	1. Заполните бак для чистой воды.
Бак для грязной воды полный!	Бак для грязной воды полон. Бак для грязной воды полон.	1. Опорожните бак для грязной воды. 1. Свяжитесь с сервисной службой.
Тормоз неисправен!	Тормоз неисправен.	1. Не начинайте движения на приборе. 2. Свяжитесь с сервисной службой.
Клаксон неисправен!	Клаксон неисправен.	1. Свяжитесь с сервисной службой.
Система управления горячая! Дайте ей остыть!	Рабочая электроника модуля подъема (A4) слишком горячая.	1. Поверните защитный выключатель в положение «0». 2. Дайте системе управления остыть не менее 5 минут. 3. Уменьшите давление щетки на неровной поверхности. 4. В случае повторения неисправности обратитесь в сервисную службу.
Двигатели щеток перегружены!	Нагрузка на головки щеток несимметрична.	1. Отрегулируйте уровень щеток.
Ходовой гидромотор горячий! Дайте ему остыть!	Срабатывает защита двигателя.	1. Поверните защитный выключатель в положение «0». 2. Дайте прибору остыть не менее 15 минут. 3. В случае повторения неисправности обратитесь в сервисную службу.

Неисправности без отображения на консоли

Неисправность	Способ устранения
Прибор не может быть запущен	1. Не работает датчик присутствия оператора. Сядьте на место оператора. 2. Прибор работает, только если оператор сидит на месте. 1. Поверните защитный выключатель в положение «1». 1. Установите переключатель программ в положение «ВЫКЛ». Подождите 10 секунд. Установите переключатель выбора программ на предыдущую функцию. По возможности двигайтесь на приборе только по ровной поверхности. Проверьте стояночный тормоз и ножной тормоз, если необходимо. 1. Снимите ногу с педали акселератора, прежде чем включить защитный выключатель. 2. Если неисправность повторяется, обратитесь в сервисную службу.
Недостаточное количество воды	1. Проверьте аккумулятор. 2. При необходимости зарядите аккумулятор.
Недостаточная производительность всасывания	<ul style="list-style-type: none"> ● Проверьте уровень чистой воды. При необходимости наполните бак для чистой воды. ● Проверьте шланги на предмет засоров. При необходимости очистите их. ● Очистите фильтр для чистой воды. ● Очистите уплотнения между баком для грязной воды и крышкой и проверьте их на герметичность. При необходимости замените уплотнения. ● Проверьте защитный сетчатый фильтр турбины на предмет загрязнений. При необходимости очистите его. ● Очистите всасывающие кромки на всасывающей планке. При необходимости переверните или замените их. ● Проверьте, закрыта ли крышка на сливном шланге грязной воды. ● Проверьте всасывающий шланг на предмет засоров. При необходимости очистите его. ● Проверьте всасывающий шланг на герметичность. При необходимости замените его. ● Проверьте регулировку всасывающей планки. ● Закрепите дополнительный груз (аксессуар) на всасывающей планке.
Щетки не работают	<ul style="list-style-type: none"> ● Уменьшите прижимное давление. ● Проверьте, не блокируют ли посторонние предметы щетки. При необходимости удалите инородное тело. ● Мотор перегружен. Дайте ему остыть. <ul style="list-style-type: none"> a Установите переключатель программ в положение «ВЫКЛ». b Подождите 10 секунд. c Установите переключатель выбора программ на предыдущую функцию.
Сливной шланг для грязной воды забит	1. Откройте дозатор на сливном шланге. 2. Вытяните всасывающий шланг из всасывающей балки и закройте всасывающий шланг вручную. 3. Установите переключатель выбора программ на всасывание. 4. Засор будет всасываться из сливного шланга в бак для грязной воды.
Результат недостаточной очистки	<ul style="list-style-type: none"> ● Установите и отрегулируйте давление прижима. ● Отрегулируйте чистящие кромки. ● Проверьте щетки на предмет износа. При необходимости замените щетки.

Гарантия

В каждой стране действуют соответствующие условия гарантии, установленные нашей дочерней сбытовой компанией. Возможные неисправности

устройства в течение гарантийного срока мы устраняем бесплатно, если причина заключается в дефектах материалов или производственном браке. В случае возникновения претензий в течение гарантийного срока просьба обращаться с чеком о

покупке в торговую организацию, продавшую изделие, или в ближайшую уполномоченную службу сервисного обслуживания. (Адрес указан на обороте)

Дата выпуска отображается на заводской табличке в закодированном виде. При этом отдельные цифры имеют следующее значение::

Пример: 30190

3 год выпуска

0 столетие выпуска

1 десятилетие выпуска

9 вторая цифра месяца выпуска

0 первая цифра месяца выпуска

Таким образом, в данном примере код 30190 означает дату выпуска 09 / (2) 013.

Технические характеристики

		BD 160 R Classic
Рабочие характеристики устройства		
Номинальное напряжение	V	36
Емкость аккумулятора	Ah (5 h)	240 / 300
Средняя потребляемая мощность	W	2500
Мощность тягового двигателя	W	600
Мощность всасывающей турбины	W	750
Мощность привода щеток	W	2 * 600
Теоретическая производительность по площади	m ² /h	5400
Объем бака для чистой воды	l	160
Максимальная скорость	km/h	6
Уклон рабочей зоны макс.	%	10
Всасывание		
Мощность всасывания, объем воздуха	l/s	26
Мощность всасывания, разрежение	kPa	18.0
Моющие щетки		
Рабочая ширина	mm	900
Диаметр щетки	mm	450
Частота вращения щетки	1/min	140
Размеры и вес		
Длина	mm	1700
Ширина (без всасывающей планки)	mm	900
Высота	mm	1400
Допустимый общий вес	kg	1130
Собственная масса (транспортный вес)	kg	775
Нагрузка на поверхность (с водителем и полным баком для чистой воды)		
Нагрузка на поверхность, на переднем колесе	N/cm ²	100
Нагрузка на поверхность, на заднем колесе	N/cm ²	82
Расчетные значения в соответствии с EN 60335-2-72		
Вибрация на руке/кисти	m/s ²	< 2.5
Погрешность K	m/s ²	0.1
Вибрация сиденья	m/s ²	< 2.5
Погрешность K _{рА}	dB(A)	2
Уровень звукового давления L _{рА}	dB(A)	67
Уровень звуковой мощности L _{WA} Погрешность K _{WA}	dB(A)	85

Сохраняется право на внесение технических изменений.



THANK YOU!

MERCI! DANKE! ¡GRACIAS!



Registrieren Sie Ihr Produkt und profitieren Sie von vielen Vorteilen.

Register your product and benefit from many advantages.

Enregistrez votre produit et bénéficiez de nombreux avantages.

Registre su producto y aproveche de muchas ventajas.

www.kaercher.com/welcome

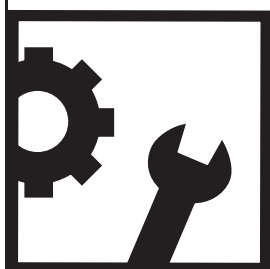


Bewerten Sie Ihr Produkt und sagen Sie uns Ihre Meinung.

Rate your product and tell us your opinion.

Évaluer votre produit et dites-nous votre opinion.

Reseñe su producto y díganos su opinión.



www.kaercher.com/dealersearch

Alfred Kärcher SE & Co. KG

Alfred-Kärcher-Str. 28-40

71364 Winnenden (Germany)

